

TFB-3165

KONVANSİYONEL

YANGIN ALARM

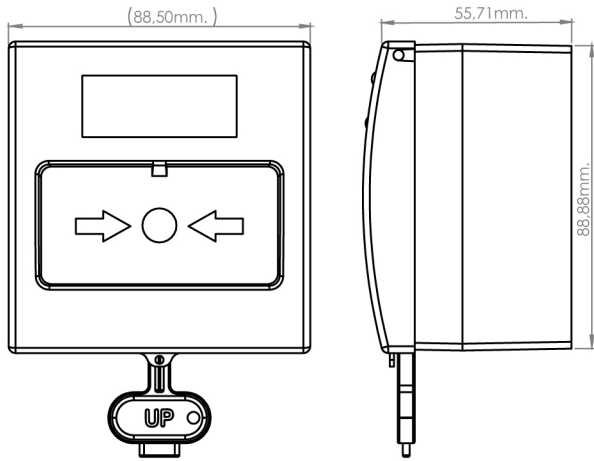
BUTONU



EN 54-11 Sertifikalı TFB-3165, her marka konvansiyonel yangın algılama ve hırsız alarm sistemlerine bağlanabilmesi için tasarlanmıştır. Dahili 470ohm direnç sayesinde montaj kolaylığı sağlar. Sıva altı ve sıva üstü montaja uygun yapıdadır. Opsiyonel olarak şeffaf koruma kapağı takılabilir. özel anahtarı ile kolaylıkla yeniden kurulabilir. Şık tasarımı ile her ortama uyum sağlar.

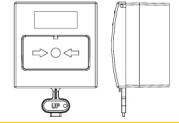
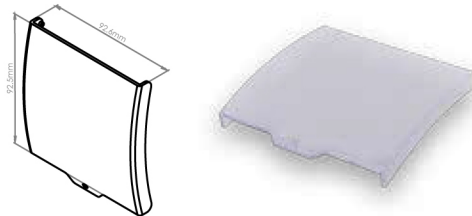
GENEL ÖZELLİKLER

- EN 54-11 sertifikalıdır
- Tekrar kurulabilir
- NC/NO Seçebilme
- 470 Ohm Direnç Dahildir, Ek Direnç Bağlantısı Gerekirmez.
- Şeffaf Koruma Kapağı Takılabilir. Kapak Mühürlenebilir.
- Sıva Altı ve Sıva Üstü Montaj Yapılabilir.
- 5-30 VDC Besleme
- Tüm konvansiyonel yangın ve hırsız alarm sistemleri ile uyumludur



TFA-0165 ŞEFFAF KORUMA KAPAĞI

Dayanıklı polikarbon şeffaf malzemeden yapılmıştır. Butonlara kazayla basılmasını engellemek amacıyla kullanılır.



| Teknik Özellikler | TFA-3165 |
|-------------------------------------|---------------------------------|
| Standart | EN 54-11 Sertifikalıdır |
| Çalışma Tipi | A Tipi Elle |
| Kontakt Tipi | NC/NO/470R |
| Tekrar kurulma | Özel anahtarı ile |
| Elektriksel | |
| Çalışma Gerilimi | 5-30 VDC |
| Mekaniksel | |
| Ağırlık (taban dahil / taban hariç) | 165gr. |
| Boyutlar (mm) | 86x55x88mm |
| Gövde Malzemesi ve Renk | RAL3001 KIRMIZI |
| Kullanılan Kablo Kesiti | 0,4mm ~ 2.0mm |
| Kırılabilir Unsurun Türü | Tekrar kurulabilir Polikarbonat |
| Çevresel | |
| Çalışma Sıcaklığı | -10°C ile +60°C arası |
| Nem | +40°C'de ≤93% |
| Koruma Sınıfı | IP30 |