

solex



VdS

G207018

Sorex 3	Sorex 10	Sorex 15
9 ~ 60VDC		
85 mA (@12V) 40 mA (@24V) 25 mA (@48V)	185 mA (@12V) 88 mA (@24V) 45 mA (@48V)	510 mA (@12V) 240 mA (@24V) 120 mA (@48V)
Current values @ 12,24 and 48V are +/- 10% Pobór prądu		
0.28mm ² ~ 2.5mm ²		
-25 °C ~ +70 °C		
ABS V0 & PC		
Podstawa S = Type A = (IP54*) Podstawa D/U = Type B = IP33C (IP65*)		
1Hz		

*Product exceeds minimum requirements of EN54-3

See www.cooperfullleon.com

Le produit dépasse les exigences minimum de EN54-3

Voir www.cooperfullleon.com

Das Erzeugnis erfüllt die Mindestanforderungen von EN54-3.

Siehe www.cooperfullleon.com

Il prodotto supera i requisiti minimi previsti dalla norma EN54-3

Vedi www.cooperfullleon.com

Product overtreft de minimale vereisten van EN54-3.

Zie www.cooperfullleon.com

El producto excede los requisitos mínimos de la norma EN54-3

Véase www.cooperfullleon.com

Produkten överträffar minsta krav enligt EN54-3

Se www.cooperfullleon.com

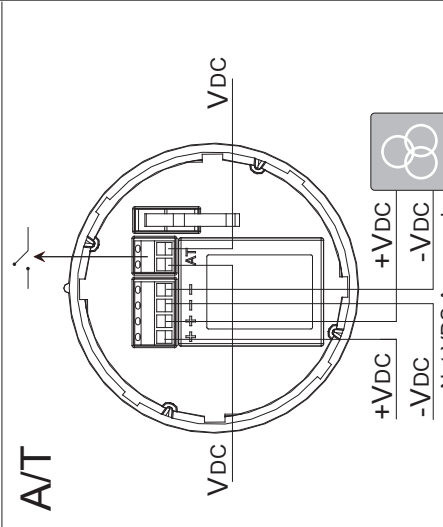
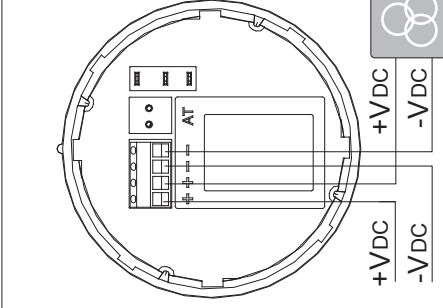
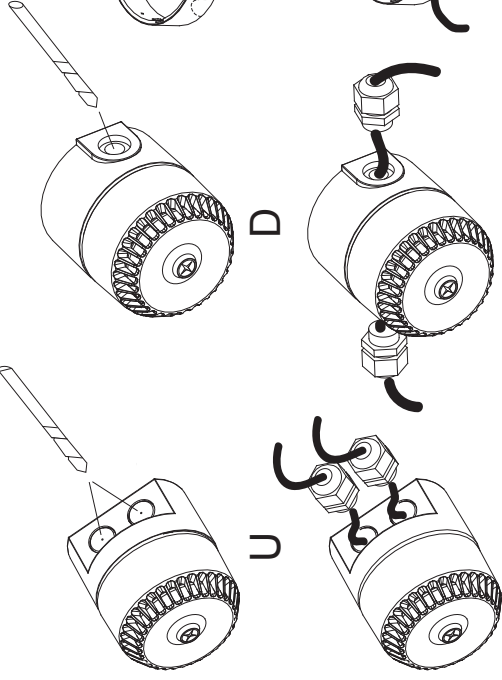
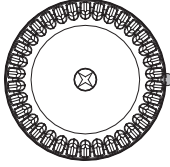
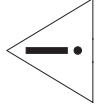
Parametry techniczne produktu przekraczają minimalne wymagania

normy PN EN54-3, szczegóły www.cooperfullleon.com

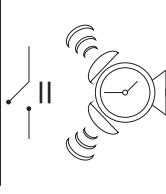
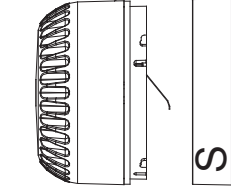
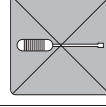
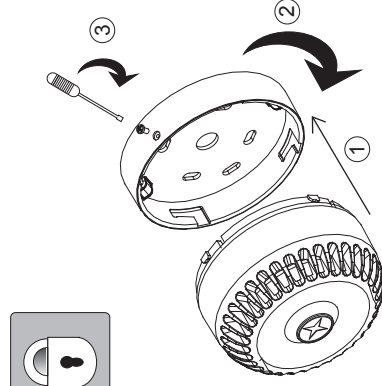
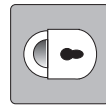
www.cooperfullleon.com

Fullleon Ltd, Cwmbran, South Wales, U.K.

25-6018-H



Nie objęty certyfikatem Vds



Not VDS Approved

Nie objęty certyfikatem Vds